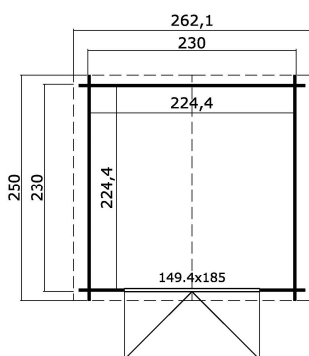


28  
mm

1



3

2  
YEARS**CSOMAGOLÁS: 1 RAKLAP (S)**270 x 118 x 41 cm  
377 kg

EAN 4742913015653

**PARAMÉTEREK**

Alapterület	5.04 m <sup>2</sup>
Tető kiterjedése	2.62 x 2.50 m
Légtér	≈ 10.48 m <sup>3</sup>
Fal magassága	≈ 1.94 m
Tetőgerinc magassága	≈ 2.22 m
Előtető kinyúlása	≈ 10 cm

**ABLAK ÉS AJTÓK**

1 x Kétszárnyú ajtó (SGA+28*)	149.4 x 185.0 cm
-------------------------------	------------------

**TETŐ ÉS PADLÓ**

Tetődeszka mérete	15x90 mm
Tető területe	6.75 m <sup>2</sup>
Tető dőlésszöge	≈ 13.9 °