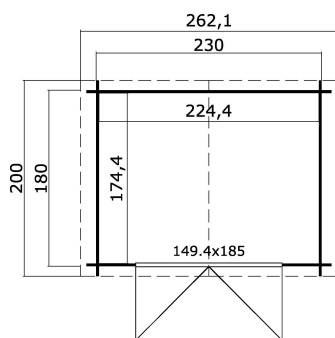


28
mm

1



3

**CSOMAGOLÁS: 1 RAKLAP (S)**330 x 118 x 38 cm
342 kg

EAN

4742913015752

PARAMÉTEREK

Alapterület	3.91 m ²
Tető kiterjedése	2.62 x 2.00 m
Légtér	≈ 8.14 m ³
Fal magassága	≈ 1.94 m
Tetőgerinc magassága	≈ 2.22 m
Előtető kinyúlása	≈ 10 cm

ABLAK ÉS AJTÓK

1 x Kétszárnyú ajtó (SGA+28*)	149.4 x 185.0 cm
-------------------------------	------------------

TETŐ ÉS PADLÓ

Tetődeszka mérete	15x90 mm
Tető területe	5.40 m ²
Tető dőlésszöge	≈ 13.9 °